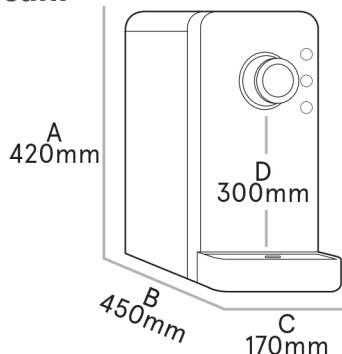


Fontaine COLUMBIA SODA UPPER

Caractéristiques techniques

La fontaine Columbia Soda Upper fait partie des plus compactes au monde. Ses dimensions lui permettent d'accueillir des verres et/ou carafes jusqu'à 30cm de hauteur. Elle propose en continu de l'eau rafraîchie, tempérée ou gazéifiée, répondant ainsi aux goûts et besoins de chacun.



Référence produit	Réf. 980846
Dimensions	
Système (A x B x C x D)	420 mm x 450 mm x 170 mm x 300 mm
Entrées	
Tuyau de connexion	1/4"
Tuyau de gaz CO ₂ alimentaire	5/16
Refroidissement	
Puissance de refroidissement	130W
Capacité de refroidissement	8 L/h
Gaz de refroidissement	R134a (110 gr)
Eau gazeuse	
Taux de production	10 L/h
Système	
Poids	23 kg
Alimentation secteur	220 - 240V / 50Hz
Type de contrôle	Par sonde de température
Accessoires	
Détendeur	Réf. 980490
Réserves de gaz	Bouteille CO ₂ 600g - 310 x 70 mm (sans détendeur) - Réf. 795735 Bouteille CO ₂ 850g - 440 x 70 mm (sans détendeur) - Réf. 795889 Bouteille CO ₂ 1300g - 340 x 100 mm (sans détendeur) - Réf. 795912

Atouts



Eau rafraîchie



Eau tempérée



Eau rafraîchie gazéifiée



Bouton de commande tactile



Indicateur et réglage de température



Installation sur comptoir



Arrêt automatique après 60 sec. d'utilisation en continu

