

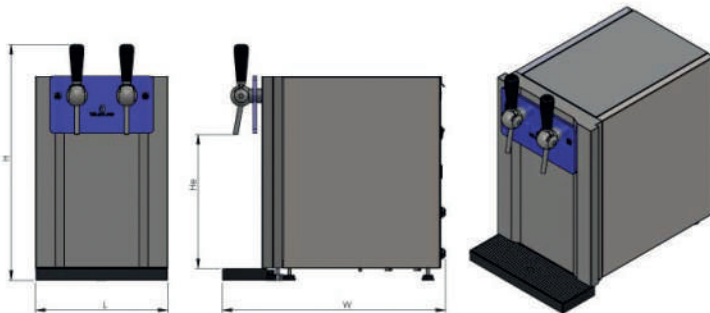


BLUBAR



BLUBAR 30 BEER TAP FIZZ	
Débit eau froide (L/h)	30
Débit continu maximal (L)	6
Température de l'eau*	5° - 12° C
Technologie de refroidissement	Fusion d'aluminium
Refroidissement	Ventilation forcée
Thermostat réglable	Oui
Gaz réfrigérant	HC R290
Puissance compresseur	1/8 HP
Pompe	Pompe de carbonatation à membrane professionnelle
Hauteur point de distribution (mm)	328
Modèle	Pour comptoir
Alimentation	230 V - 50 Hz
Puissance absorbée	230 W - 1 A
Température ambiante de fonctionnement	Min 5°C - Max 35°C
POIDS NET Kg	26
POIDS BRUT Kg	31
Dimensions L x P x H (mm)	306 x 553 x 562
Distribution	Eau froide plate et gazeuse
Robinetts mécaniques	Robinetts manuels in Acier inoxydable de haute qualité
Matériaux	Composants en acier inoxydable robuste Façade en Plexiglas
Autres caractéristiques	Accès commode facilitant un entretien complet Espace intérieur par filtration
OPTIONS	
DÉTENDEUR DE PRESSION D'EAU	Sur demande (à l'extérieur de la machine)
DÉTENDEUR DE PRESSION CO ₂	Sur demande (à l'extérieur de la machine)
FILTRATION	Filtre 3M (à l'intérieur de la machine)

*est évaluée à une température ambiante de 25°C et à une température d'eau d'entrée de 20°C
Pour une installation correcte de l'appareil, il est obligatoire d'utiliser le Water Block



fontaine-direct

0 805 805 044

www.fontaine-direct.com



Certifications:

